

Beskrivning

Vakuumbrytaren VB21 är en enkel och pålitlig anordning som automatiskt lättar eller "bryter" ett oönskat vakuumbillstånd och återställer det atmosfäriska trycket. Produkten är lämplig för mindre och mellanstora enheter såsom värmeväxlare, varmvattenberedare eller ångpannor. Anslutning via invändig gänga.

Användning: Mättad eller överhettad ånga.
 Tillgängliga modeller: VB21
 Dimensioner: 1/2"
 Storlekar: Invändig 1/2" vertikal.
 Anslutningar: Utvändig 1/8" horisontell.
 Invändig gänga ISO 7/1 Rp (BS21).

Installation:

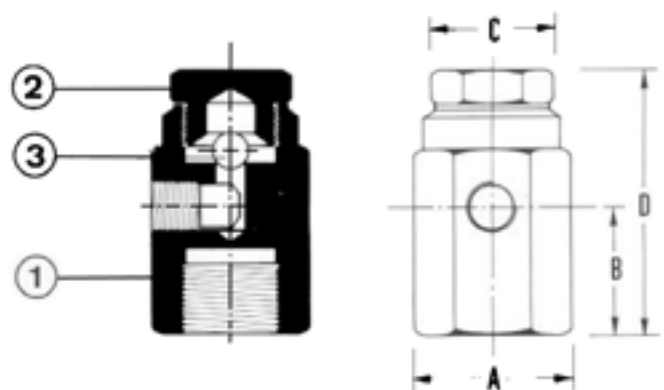
Max. Arbetstryck **21 bar**
Max. Arbetstemperatur **250 °C**



Specifikationer

Dimensioner (mm)					
DN	A	B	C	D	Vikt (kg)
1/2"	32	26	26	52	0,17

Material		
Nr.	Beskrivning	Material
1	Hus	Rostfritt Stål
2	Lock	Rostfritt Stål
3	Kulventil	Rostfritt Stål



Installations- och underhållsinstruktioner

Installation

1. Vakuumbrytaren måste installeras i vertikal position med systemanslutningen i botten. Rörledningssystem måste alltid testas och rengöras för att bli optimalt funktionsdugliga.

Underhållning

1. Vakuumbrytaren är relativt underhållsfri. Rengöring av den interna kulventilen kan vara nödvändigt då och då. Rengöring av interna delar beror främst på hur kontaminerad vätskan är.

Reservdelar

1. Ett betryggande och tillräckligt lager av reservdelar till ångfällor bör alltid finnas tillhands på alla anläggningar. Vi på SteamTeam kan alltid svara på eventuella frågor och rådgiva om lämpliga reservdelar till ångfällor.

Rekommenderat vridningsmoment:

Nr. (se ritning sid 1.)	Storlek	Nm
2	DN 1/2"	150