

Beskrivning

- Bälgtätande kägelventil avsedd för vätskor, ånga och gaser.
- Bälg av elastiskt rostfritt stål.
- Flexibel kägla.
- Slaglängdsbegränsning.
- Med packboxtätning för dubbel säkerhet.
- Utvändig spindelgånga.
- Fläns för anslutning enl. EN 1092-2 / DIN 2544, PN25 med förborrade hål och förhöjd utsida.

Alternativa utföranden

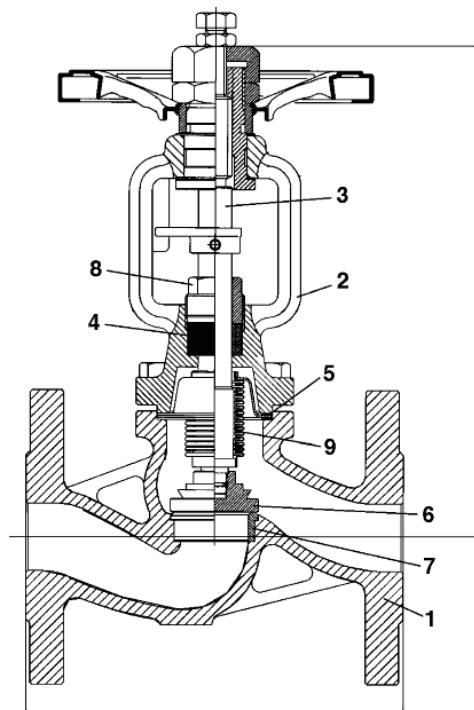
Flänsar enl. andra normer.
Andra material.
Kättingratt, låsbar ratt.
Med pneum., elektriskt eller hydrauliskt manöverdon.

Andra tryckklasser.
Mjuktätande kägla.
Renspropp.
Reglerutförande.



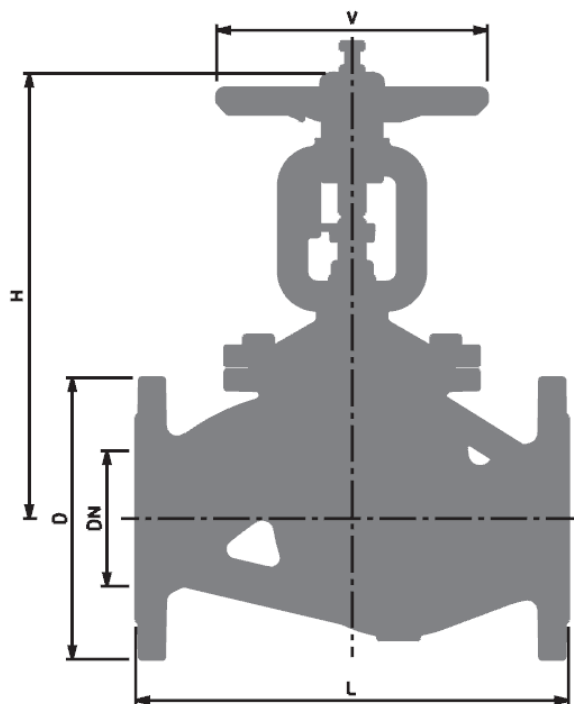
Material

Nr.	Beskrivning	Material
1	Hus	Segjärn GGG 40.3
2	Överdel	Segjärn GGG 40.3
3	Spindel	Rostfritt Stål X20 Cr13
4	Spindeltätning	Grafit
5	Hustätning	Armerad grafit
6	Kägla	C22.8 + X5CrNi 1810
7	Säte	Rostfritt stål X20 Cr13
8	Gland	Stål



Dimensioner

DN	D	L	H	V	Kg	Kv
mm	mm	mm	mm	mm		m ³ /h
15	95	130	234	125	3,8	4,6
20	105	150	243	125	4,4	7,3
25	115	160	253	125	5,3	11,7
32	140	180	242	125	6,8	16,8
40	150	200	275	150	9	26,7
50	165	230	276	150	11,3	42,6
65	185	290	377	200	21	77,9
80	200	310	378	200	24	111
100	235	350	401	250	31	177
125	270	400	442	300	45,5	262
150	300	480	494	350	65	368



Prestanda

DN (mm)	Tillåtet tryck (bar)	Max. arbetstemp. (°C)
15-150	25	-10/+120
	23	+200
	21,8	+250
	20	+300
	17,5	+350

Beställningsnummer

DN	Artikelnummer
15	ST2713
20	ST2714
25	ST2715
32	ST2716
40	ST2717
50	ST2718
65	ST2719
80	ST2720
100	ST2721
125	ST2722
150	ST2723

Vi reserverar oss för att ev. avvikelser kan förekomma.