

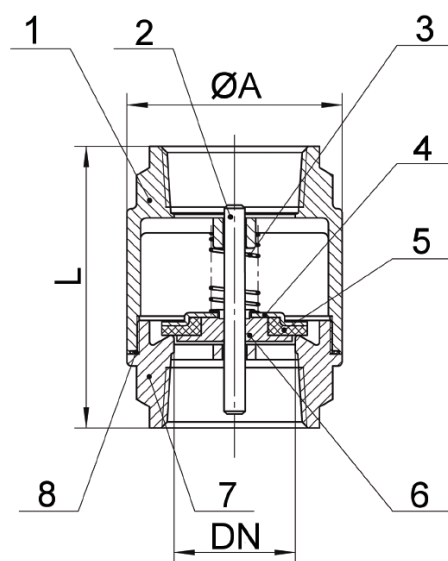
Teknisk data

Konstruktion:	Fjäderbelastad sätesventil med styrning
Tryckområde:	Max enligt tabell PN
Temperaturområde:	-20 °C... + 150 °C
Anslutning:	Invändig gänga enl. ISO228-1
Flödesriktning:	Enligt markering



Materialspecifikationer

Pos	Beskrivning	Material	Antal
1	Ventilhus	Syrafast stål CF8M	1
2	Spindel	Syrafast stål AISI316	1
3	Fjäder	Syrafast stål AISI316	1
4	Kägla	Syrafast stål AISI316	1
5	Sättestätning	FKM	1
6	Bricka	Syrafast stål AISI316	1
7	Muff	Syrafast stål CF8M	1
8	Huspackning	PTFE	1



Dimensioner

BSP	Benämning	DN	L	øA	PN	Kg
3/8	B20-3/8"	10	54	30	16	-
1/2	B20-1/2"	15	57	35	16	-
3/4	B20-3/4"	20	64	42	16	-
1	B20-1"	25	75	48	16	-
1 1/4	B20-1 1/4"	32	82	61	16	-
1 1/2	B20-1 1/2"	40	93	71	16	-
2	B20-2"	50	100	87	16	-