

Avhärdningsfilter

Avhärdningsfilter för kontinuerlig avhärdning till industri och bostadshus



LCD-panel
Visning av: Tid, hårdhet, tid för regenerering
Knapp för manuell regenerering

- Platsbesparande utförande
- Automatiska avhärdningsfilter lätta att programmera
- Minimerar effektivt saltförbrukningen med inbyggd vattenmätare
- Ingen information förloras vid strömavbrott
- Kontinuerlig driftövervakning
- Få delar – enklare service

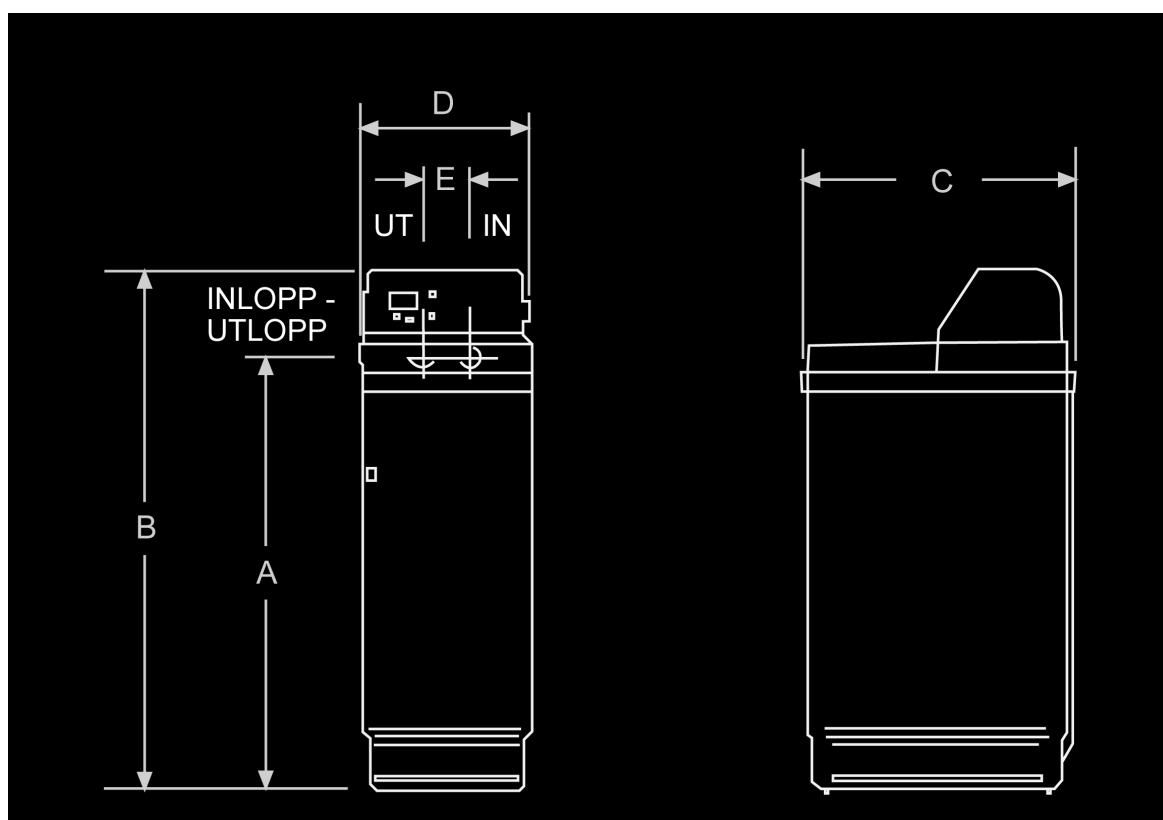


Tekniska och ekonomiska fördelar jämfört med äldre teknik

- Volymstyrd elektronik
- Motströms regenerering
- Proportionell saltlösning
- Sparar upp till 40 % av saltåtgången
- Elektroniskt styrsystem
- Livsmedelsklass
- Torr saltberedare
- Lågt tryckfall

TEKNISKA DATA	NSC 11ED	NSC 14ED	NSC 17ED	NSC 25ED
Indexkapacitet (m ³) vid 1 °dH / saltåtgång i kg	17 / 0,4	24 / 0,6	32 / 0,8	41/1,0
	27 / 0,9	40 / 1,4	54 / 1,7	80/3,0
	36 / 1,6	57 / 3,6	75 / 4,5	96/5,1
Maxflöde (m ³ /h)	0,9	1,4	1,8	1,9
Massavolym (liter)	10,5	14	17	22
Anslutning in- / utlopp	R 1"			
Inkommande vattentryck	1,4 - 8,6 bar			
Elanslutning	230 - 24 V			
Max vattentemperatur (°C)	49			

Förbigångsventil med shuntningsmöjlighet ingår.



DIMENSIONER (mm)	NSC 11ED	NSC 14ED	NSC 17ED	NSC 25ED
A	540	700	950	1048
B	650	820	1060	1250
C	480	480	480	Ø 460
D	300	300	300	
E	86	86	86	86